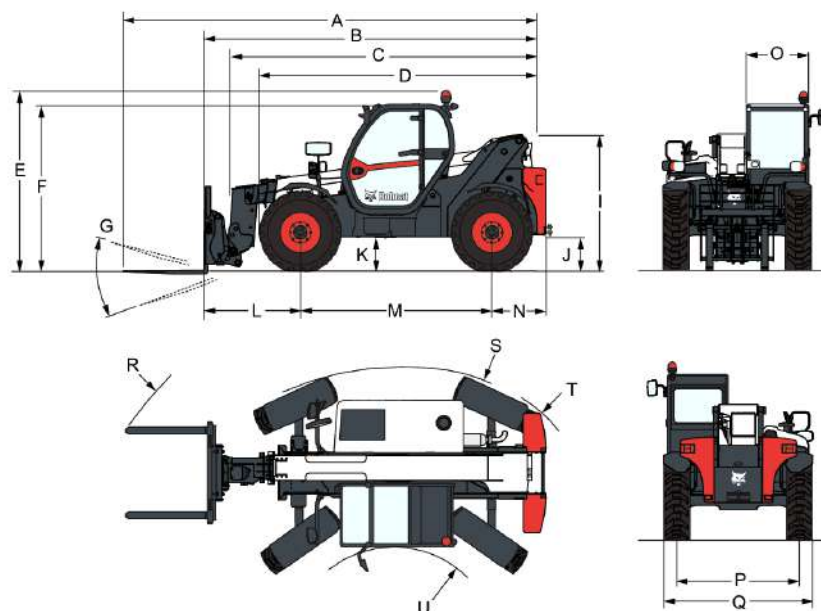


Размеры


(A) Общая длина (с вилами)	6276.0 mm
(B) Общая длина (рама вил)	5071.0 mm
(C) Общая длина (без навесного оборудования)	4936.0 mm
(D) Общая длина (от передних шин до задней части машины)	4192.0 mm
(E) Общая высота (с проблесковым фонарем)	2584.0 mm
(F) Общая высота	2389.0 mm
(G) Угол вращения кузова	143.0°
(I) Высота задней части машины	1941.0 mm
(J) Дорожный просвет	415.0 mm
(L) От передней оси до передней рамы	1422.0 mm
(M) Колесная база	2850.0 mm
(N) Расстояние от заднего моста до заднего края машины	799.0 mm
(O) Внешняя ширина кабины оператора	930.0 mm
(P) Ширина колеи (передняя & задняя)	1862.0 mm
(Q) Ширина по шинам, в стандартной комплектации	2264.0 mm
(R) Внешний радиус поворота (с вилами, промежуток на 1040 мм)	5025.0 mm
(R) Внешний радиус поворота (с вилами, промежуток на 1360 мм)	5116.0 mm
(S) Внешний радиус поворота (с шинами)	3765.0 mm
(U) Внутренний радиус поворота	1245.0 mm
(-) Внутренняя ширина кабины оператора	857.0 mm

T35105L IIIA

Телескопические погрузчики Спецификации

Эксплуатационные характеристики

Усилие внедрения в грунт	7800 daN
Тяговое усилие на крюке	5770 daN
Номинальная грузоподъемность	3500 kg
Грузоподъемность (на максимальной высоте)	2500 kg
Грузоподъемность (при максимально вытянутой стреле)	600 kg
Опрокидывающая нагрузка	750 kg
Высота подъема	10290.0 mm
Макс. радиус действия	6886.0 mm
Компенсирование крена	6.0°

Рабочие циклы

Время подъема без нагрузки	9.8 s
Время опускания без нагрузки	6.0 s
Время втягивания стрелы при максимальном радиусе действия без нагрузки	7.0 s
Время втягивания стрелы при максимальной высоте без нагрузки	7.0 s
Время выдвижения стрелы при максимальном радиусе действия без нагрузки	10.4 s
Время выдвижения стрелы при максимальной высоте без нагрузки	10.4 s
Время внедрения в грунт	4.1 s
Время разгрузки	3.7 s

Характеристики массы

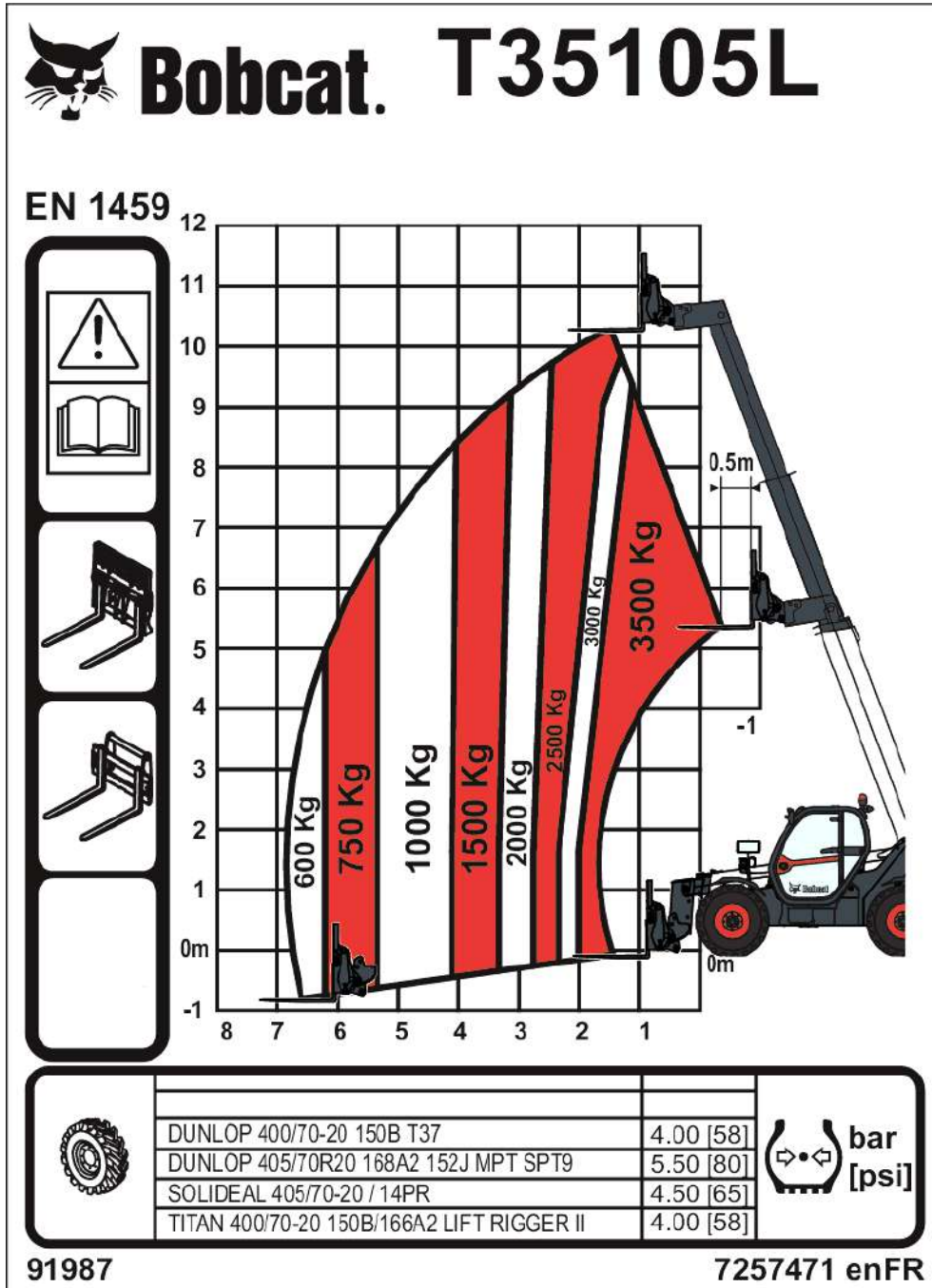
Масса (без груза)	7420 kg
Нагрузка на передний мост (без груза)	4605 kg
Нагрузка на задний мост (без груза)	2815 kg
Общая масса с паллетной рамой и вилами	7700 kg
Нагрузка на передний мост с паллетной рамой и вилами	3468 kg
Нагрузка на задний мост с паллетной рамой и вилами	4232 kg
Масса с паллетной рамой, вилами и номинальной нагрузкой	11215 kg
Нагрузка на передний мост с паллетной рамой, вилами и допустимой нагрузкой	9850 kg
Нагрузка на задний мост с паллетной рамой, вилами и допустимой нагрузкой	1365 kg

T35105L IIIA

Телескопические погрузчики
Спецификации

Таблицы нагрузок

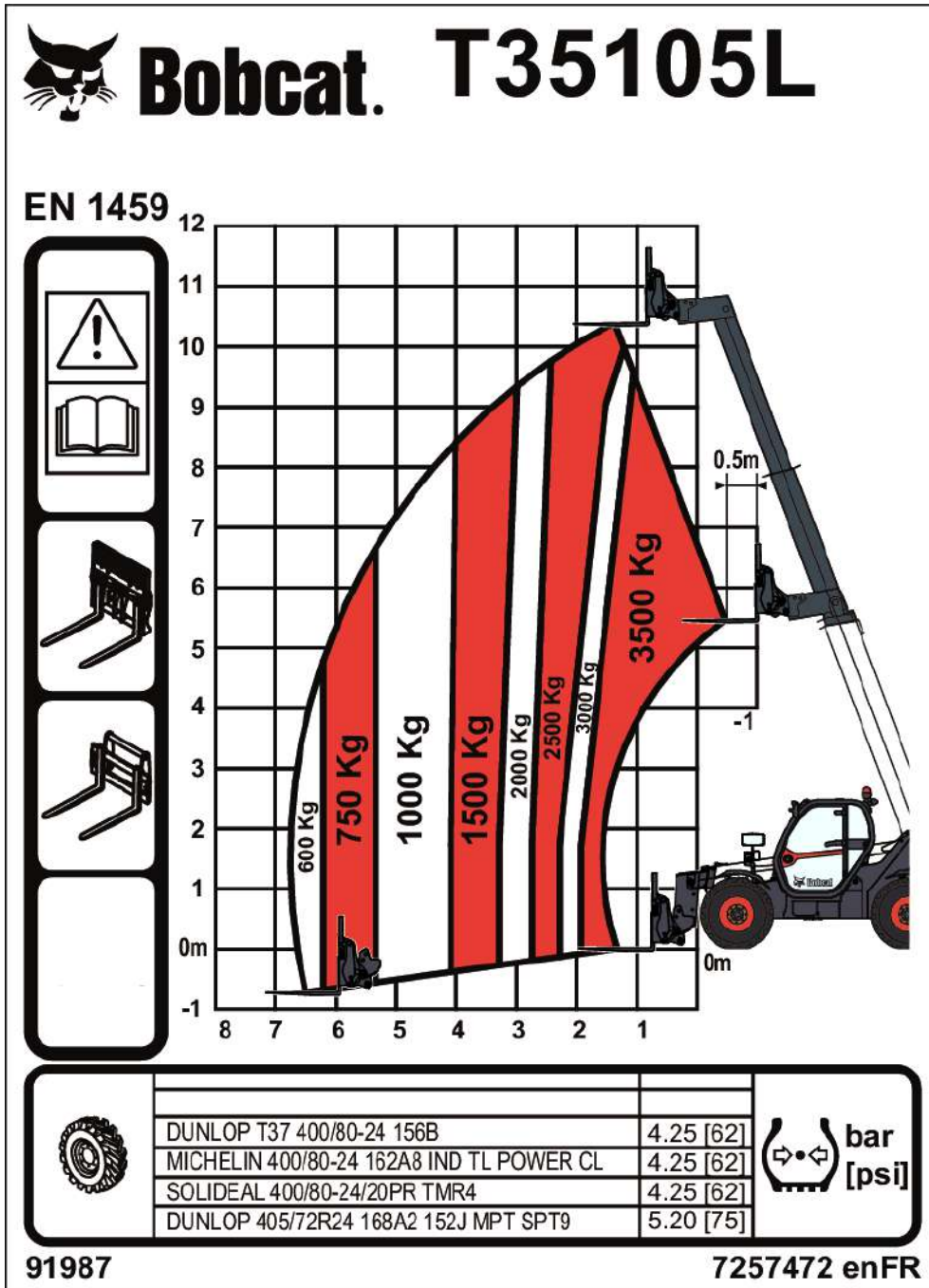
С вилами и стандартными шинами 405/70x20



T35105L IIIA

 Телескопические погрузчики
 Спецификации

С вилами и дополнительными шинами 400/80x24



Двигатель

Марка/модель	PERKINS / 1104D-44TA turbo
Топливо	Дизельное
Охлаждение	Жидкостное
Номинальная мощность (ISO 14396:2002) при 2200 об./мин. Номинальная мощность (ISO 14396:2002) при 2200 об./мин. Номинальное число оборотов	96,8 HP 71,2 kW 2200.0 RPM
Макс. крутящий момент при 1400 об./мин.	410.0 Nm
Число цилиндров	4
Рабочий объем цилиндров	4.40 L
Диаметр цилиндра	105.0 mm
Ход поршня	127.0 mm
Смазка	Давление шестеренчатого насоса
Система охлаждения коленчатого вала	Открытая система вентиляции
Воздушный фильтр	Сухой сменный картридж с предохранительным элементом
Зажигание	Сжатие дизельного топлива
Тип впрыска	прямой впрыск
Средство запуска	Свечи накаливания

Электрооборудование

Генератор	90 А
Аккумулятор	110 А-ч
Стартер	3,2 кВт

Гидравлическая система

Тип насоса	Шестеренчатый насос с клапаном измерения нагрузки
Производительность насоса	100.00 L/min
Давление перепускного клапана	255.00 bar
Регулирующий клапан	Технология открытого центра с компенсатором потока на стреле, секции подъема и наклона
Гидравлический фильтр	Фильтрация всего потока жидкости
Подача на вспомогательную гидравлику	65.00 L/min

Система привода

Трансмиссия	Гидростатическая с электронным регулированием
Главный привод	Гидростатический двигатель

Передвижение

Стандартные шины	SOLIDEAL 405/70-20 14PR
Дополнительные шины (спецзаказ)	TITAN 400/70-20 150B/166A2 Lift Rigger II
Дополнительные шины (спецзаказ)	DUNLOP 405/70R24 168A2 152J MPT SPT9
Дополнительные шины (спецзаказ)	DUNLOP 405/70R20 168A2 152J MPT SPT9
Дополнительные шины (спецзаказ)	MICHELIN 400/80-24 162A8 IND TL POWER CL
Дополнительные шины (спецзаказ)	SOLIDEAL 400/80-24 20PR
1-я передача / низкие обороты	8.5 km/h
2-я передача / высокие обороты	30.0 km/h

Тормоза

Торможение двигателем	Гидростатическое
Стояночный тормоз и аварийный тормоз	Противотоковый тормоз с гидравлическим управлением
Тормоз для обслуживания	Погруженный в масло диск

Управление движением

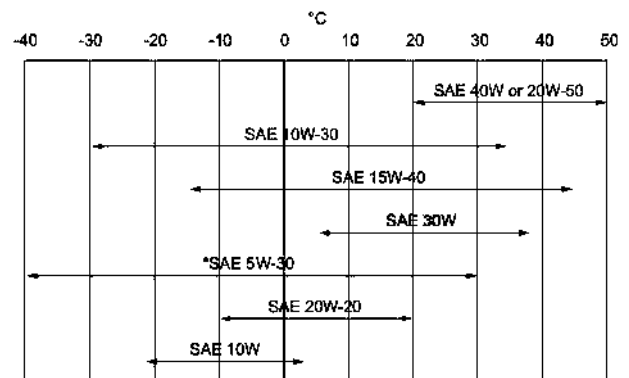
Насос рулевого механизма	Приоритетный клапан на насосе
Режимы рулевого управления	2 колеса / 4 колеса / CRAB
Внешний радиус поворота (с вилами)	5116.0 mm

Заправочные емкости

Мосты и редукторы передние / задние	8.1/8.1 L
Система охлаждения	15.00 L
Смазка двигателя и масляный фильтр	8.50 L
Топливный бак	130.00 L
Гидравлический резервуар	71.00 L
Дополнительный гидравлический резервуар	120.00 L

Спецификация жидкостей

Охлаждающая жидкость	Bobcat EG Coolant Канистра 5 л — 6987597A Контейнер 25 л — 6987597B Бочка 209 л — 6987597C Бак 1000 л — 6987597D
Моторное масло	



Топливо	Дизельное
Тормозная жидкость	Нет. Торможение за счет давления в гидравлической системе
Гидравлическая жидкость	Bobcat Superior SH 5 л канистра — 6904842A 25 л контейнер — 6904842B 209 л бочка — 6904842C 1000 л бак — 6904842D
Трансмиссионное масло	Трансмиссионное масло оси Bobcat 5 л канистра — 6904845A 25 л контейнер — 6904845B 209 л бочка — 6904845C 1000 л бак — 6904845D
Смазка для шарниров и направляющих стрелы	Смазка Bobcat MP — 6903122
Смазка для цепей выдвигания стрелы	Смазка Bobcat MP — 6903122

Органы управления

Двигатель	Педаль акселератора
Запуск	Переключатель (с замком зажигания) стартера и экстренного выключения.

Передняя доп. гидравлика
Подъем и опускание гидравлики
Гидравлика втягивания и выдвижения телескопической стрелы
Тормоз для обслуживания

Дополнительный тормоз

Стояночный тормоз

Управление движением

Выбор режима 4WS/2WS/параллельный привод
Сброс давления вспомогательной гидравлической системы

Дисковый регулятор на джойстике
Электронный джойстик
Дисковый регулятор на джойстике

Педальный многодисковый тормоз переднего моста, работающий в масле
Дисковый тормоз с пружинным сбросом давления, управляемый рукояткой ручного управления
Дисковый тормоз с пружинным сбросом давления, управляемый рукояткой ручного управления
Пропорциональный гидравлический привод стандартного рулевого колеса
Трехпозиционный переключатель на правой панели
Стандартная муфта + сброс давления на золотнике управляющего клапана

Контрольно-измерительные приборы

Контроль следующих функций осуществляется посредством указателей и индикаторов аварийной сигнализации, находящихся в поле зрения оператора. Предупреждения о выявленных неисправностях подаются включением звуковых и визуальных сигналов.

- Панель приборов
 - Указатель температуры охлаждающей жидкости двигателя
 - Счетчик моточасов
 - Тахометр (об/мин)
 - Индикатор уровня топлива
 - Угол стрелы
 - Часы работы
 - Угол выравнивания корпуса
- Индикаторы
 - Совмещения передних колес
 - Совмещения задних колес
 - Индикатор включения дальнего света
 - Индикатор включения ближнего света
 - Габаритные фонари
 - Сигналы для обозначения направления движения
 - Указатели поворота прицепа
 - Стояночный тормоз
 - Индикатор продольной устойчивости
 - Стеклоочистители лобового стекла
 - Рабочее освещение
 - Сигнальные индикаторы
 - Огни аварийной сигнализации
 - Блокировка функций управления гидравликой
 - Задние противотуманные фары
 - Вентилятор отопителя
- Сигнальные индикаторы
 - Температура масла в гидравлической системе
 - Температура охлаждающей жидкости двигателя
 - Давление масла в двигателе
 - Напряжение в бортовой сети
 - Продольная устойчивость — сигнал тревоги активен

Ремонтопригодность

Доступ через боковую крышку моторного отсека и сервисную панель осуществляется к следующим элементам:

- Система очистки воздуха
- Топливный фильтр
- Масляный фильтр двигателя

- Масляный щуп двигателя
- Стартер
- Генератор

Другие места доступа:

Доступ из кабины осуществляется к следующим элементам:

- Жидкость стеклоочистителя
- Предохранители, диоды и реле
- Электронный блок управления

Крышка моторного отсека снабжена антивандальным замком и имеет стопор для фиксации в открытом положении при проведении обслуживания

Удобный доступ ко всем точкам смазки

Стандартная комплектация

- Сигнализация превышения предельной нагрузки (АМА)
- Гидростатическая трансмиссия
- Кабина оператора ROPS/FOPS
- Отопление, вентиляция и система предохранения от запотевания
- Передние и задние омыватели/стеклоочистители
- Поддрессоренное сиденье
- Дорожное освещение
- Указатели поворота
- Правое и левое зеркала заднего вида
- Двусторонняя гидравлическая подача у основания стрелы
- Брызговики
- Турбодизельный двигатель
- Механический блокиратор оборудования
- Стандартные шины 405/70x20
- Паллетные вилы длиной 1200 мм / плавающие / каретка 1,12 м / вилы входят в комплект поставки / опора входит в комплект поставки / для устройства присоединения навесного оборудования Quicktach
- Выравнивание рамы

Дополнительные принадлежности

- Фонарь заднего хода
- Кондиционер
- Проблесковый фонарь
- Рама с блокировкой гидравлического навесного оборудования
- Верхний стеклоочиститель
- Сиденье с пневмоподвеской
- Ограничитель подъема стрелы
- Жгут проводов стрелы
- Запуск в холодную погоду
- Цвет на заказ
- Предварительный фильтр циклонического воздуха
- Огнетушитель
- Управление вперед/назад на рычаге рулевого колеса (теперь не на джойстике)
- Запираемая крышка топливного бака
- Готовность к использованию громкоговорителя и радио
- Держатель для документов PVC
- Пропорциональный вентилятор двигателя с инвертером
- Защитная решетка лобового стекла
- Зеркало заднего вида
- Солнцезащитный козырек
- Место крепления номерного знака
- Клин замка колеса
- Рабочее освещение стрелы
- Буксировочная штанга со сцепкой с задней электрической розеткой
- Поворотная буксировочная штанга

- Противоугонное устройство KSS — двигатель запускается с помощью клавиатуры и ключа
- Противоугонное устройство RSS — двигатель запускается с помощью клавиатуры и кнопки запуска
- Система дистанционного управления со встроенным зарядным устройством

Навесное оборудование

- Балки
- Землеройные ковши
- Ковши для бетона
- Паллетные вилы, стандартные

Параметры влияния на окружающую среду

Уровень шума оператора (LpA) (согласно EN 12053)	76 dB(A)
Уровень акустической мощности (LWA)	106 dB(A)
Вибрация всего корпуса (согласно EN 13059)	0.90 ms ⁻²

Безопасность

Ремень безопасности (стандартная комплектация)	Оператор должен быть всегда пристегнут ремнем при работе на машине
Полностью закрытая кабина оператора (стандартная комплектация)	Закрытая кабина оператора. Отвечает требованиям стандартов SAE-J1040 и ISO 3471 к системам защиты оператора при переворачивании (ROPS) и стандартам SAE-J1043 и ISO 3449 к системам защиты от падающих предметов (FOPS).
Ограничитель подъема стрелы (спецзаказ)	При выходе из машины всегда включайте стояночный тормоз.
Стояночный тормоз (стандартная комплектация)	Должны всегда использоваться при входе и выходе
Поручни (стандартная комплектация)	Для аварийного выхода из кабины
Заднее окно (стандартная комплектация)	Используется для работы внутри зданий и при недостаточном освещении
Переднее и заднее рабочее освещение (стандартная комплектация)	Находятся в кабине. Содержат сведения о номинальной грузоподъемности погрузчиков и навесного оборудования.
Фонарь заднего хода (спецзаказ)	Выключает двигатель и блокирует движение стрелы.
Таблицы номинальной грузоподъемности (стандартная комплектация)	
Устройство против опрокидывания (стандартная комплектация)	
Аварийная кнопка (стандартная комплектация)	
Руководство оператора (стандартная комплектация)	

Extended Attributes

Primary URL large = 1800 px * 1060px (Retina)	http://bobcat-web-prod.corp.doosan.com/iw/services/gateway/getAsset?id={8F80825C-9A3D-40BE-A302-17C7EB0E386F}
Primary URL large = 900 px * 530px (non Retina)	http://bobcat-web-prod.corp.doosan.com/iw/services/gateway/getAsset?id={43EBD642-B4E2-4991-9A95-B2C62F716F8F}
Primary URL thumb = 360px * 270px (Retina)	http://bobcat-web-prod.corp.doosan.com/iw/services/gateway/getAsset?id={FF800A38-6CB3-493E-BF2F-ACF0B120DAB4}
Primary URL thumb = 180px * 135px (non Retina)	http://bobcat-web-prod.corp.doosan.com/iw/services/gateway/getAsset?id={7CFE0516-FD9F-4F0E-835E-7B934C5A3A6B}